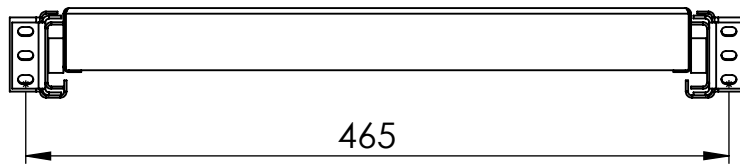
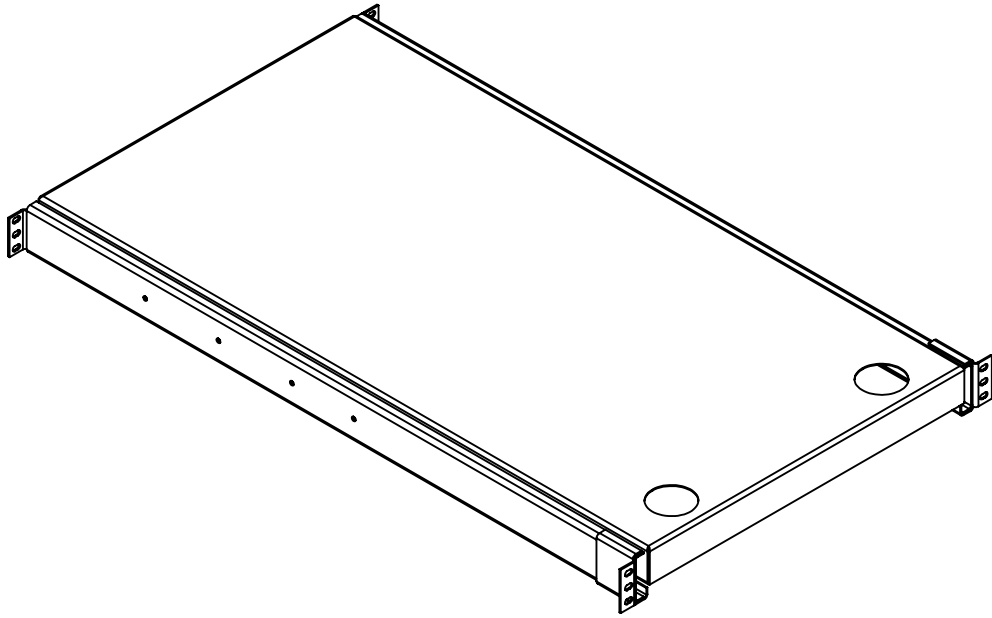
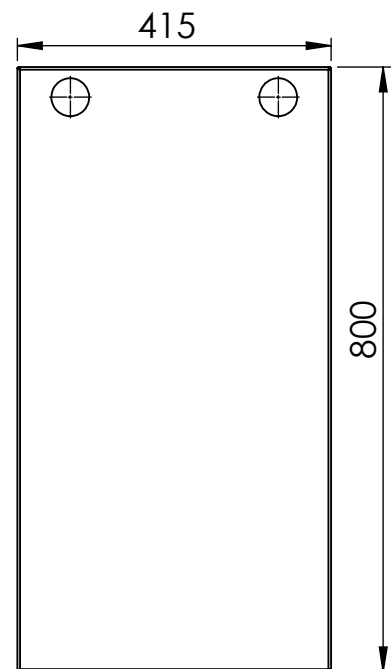
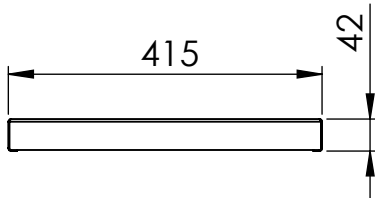
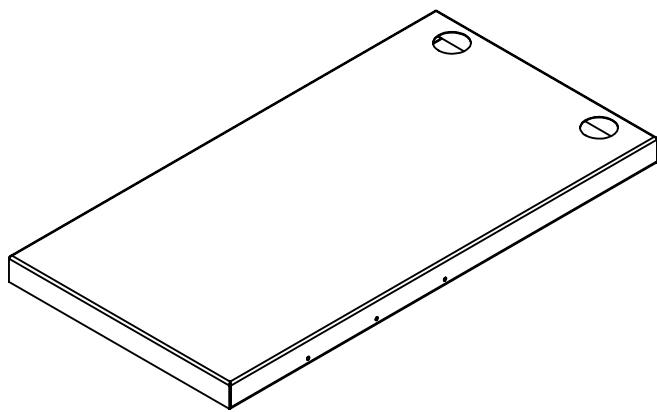
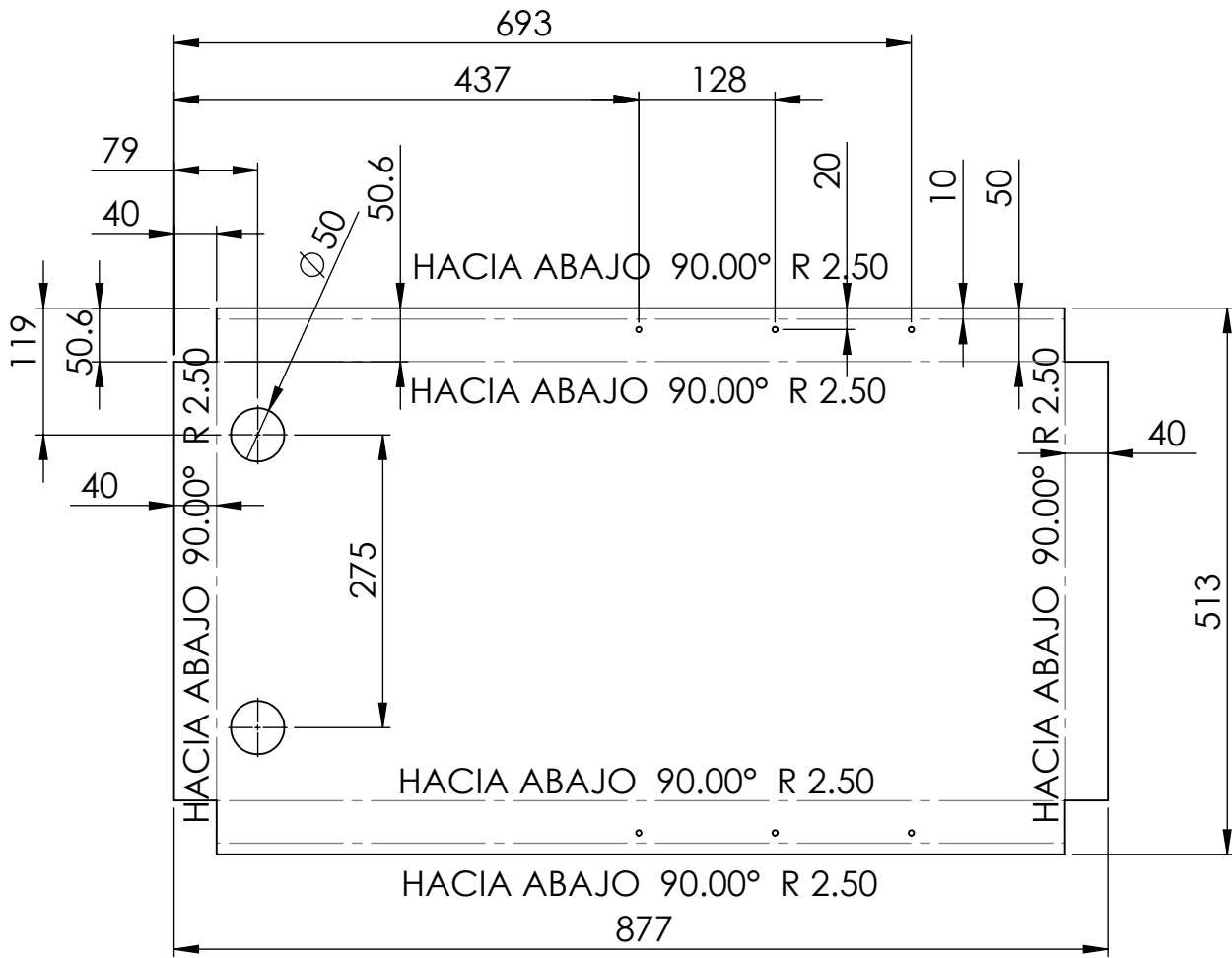


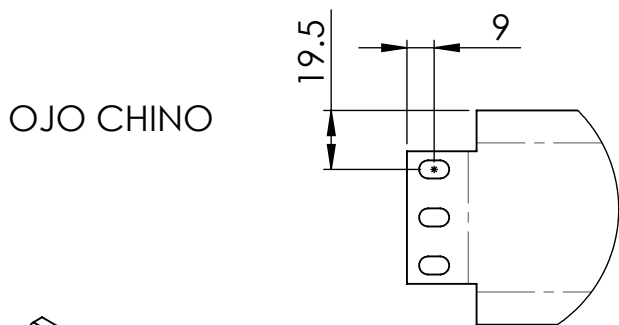
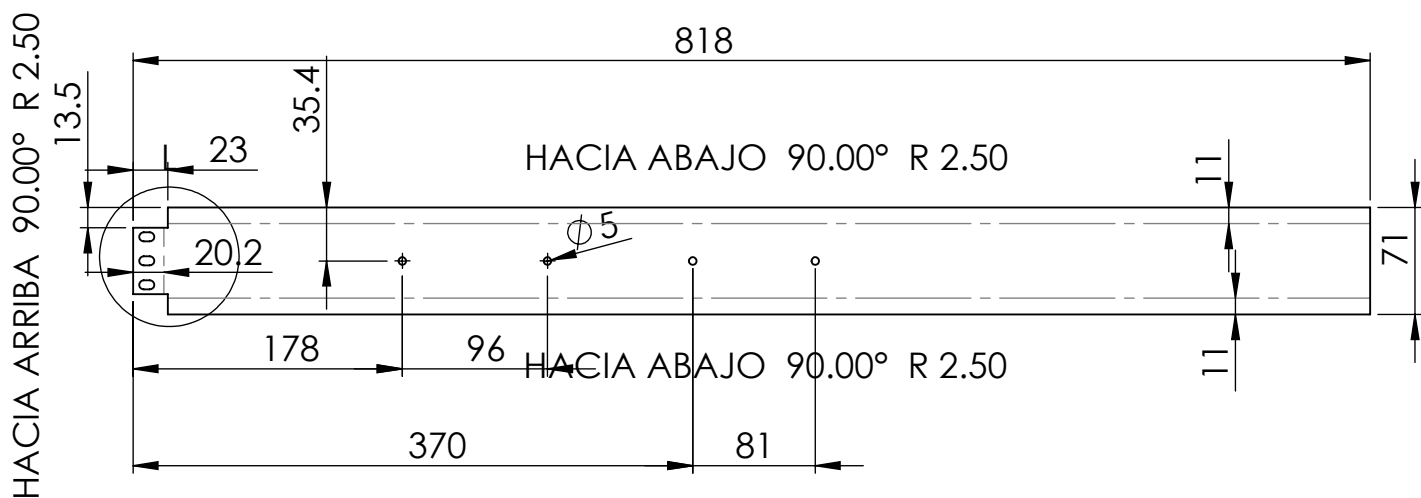
# ENSAMBLE GENERAL



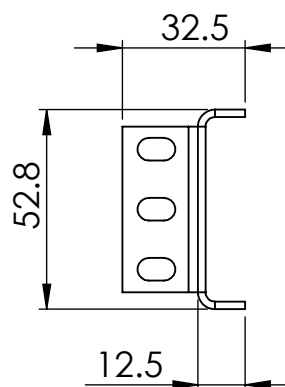
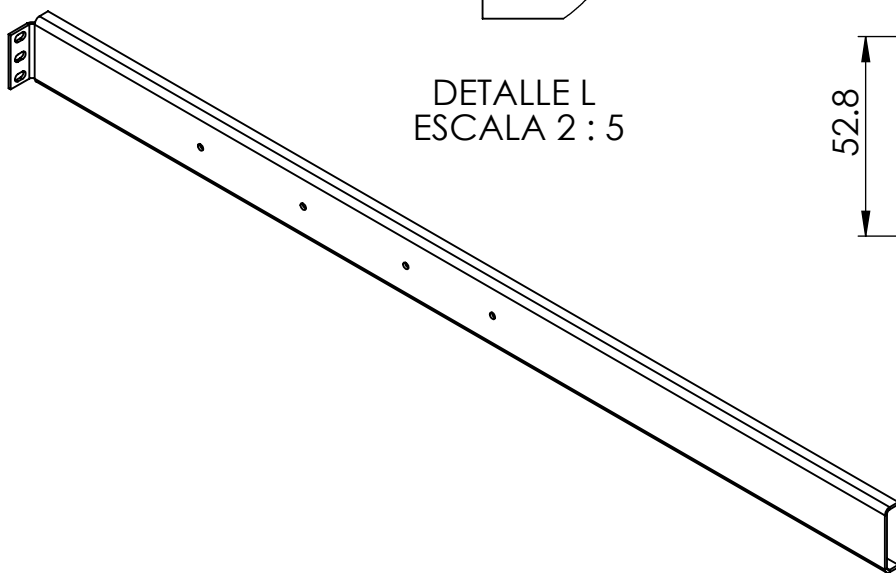
|   |   |  |                                |
|---|---|--|--------------------------------|
|  | TÍTULO:<br>Bandeja deslizable 19x1ur<br>prof. 800mm | CLIENTE:<br><br>COSAPI DATA            |                                |
|   | MATERIAL:   | ÁREA RESPONSABLE:<br>Ingeniería        | DESCRIPCIÓN:<br><br>ISOMETRICO |
| OBS:  | DISEÑADO:<br>Carlos Guillen A.                      |  |                                |
| ESCALA:<br>1: 5   | DISEÑO APROBADO:<br>Jenny Daneri T.                 | OP:<br>OP 1400002                      | ITEM 001                       |
| CANT. UNITARIA: 1   | CANT. TOTAL: 1                                      | PLANO REVISADO:<br>Milagros Saldaña C. | HOJA 1 DE 4                    |



|   |   |  |                                     |
|---|---|--|-------------------------------------|
|  | TÍTULO:<br>Bandeja deslizable 19x1ur<br>prof. 800mm | CLIENTE:<br>COSAPI DATA                |                                     |
|   | MATERIAL:<br>PLANCHA LAF 1.2 mm                     | ÁREA RESPONSABLE:<br>Ingeniería        | DESCRIPCIÓN:<br>Bandeja parte movil |
| OBS:  | DISEÑADO:<br>Carlos Guillen A.                      | OP:<br>OP 1400002                      | ITEM 001                            |
| ESCALA:<br>1: 5   | DISEÑO APROBADO:<br>Jenny Daneri T.                 |  | HOJA 2 DE 4                         |
| CANT. UNITARIA: 1   | CANT. TOTAL: 1                                      | PLANO REVISADO:<br>Milagros Saldaña C. |                                     |



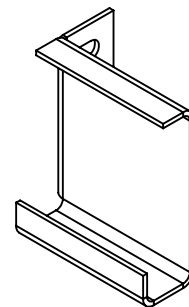
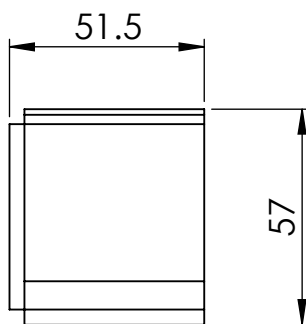
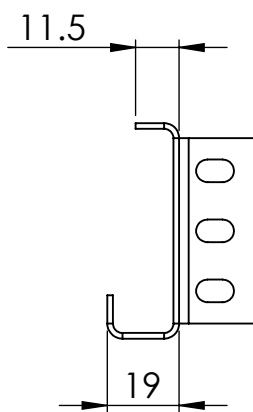
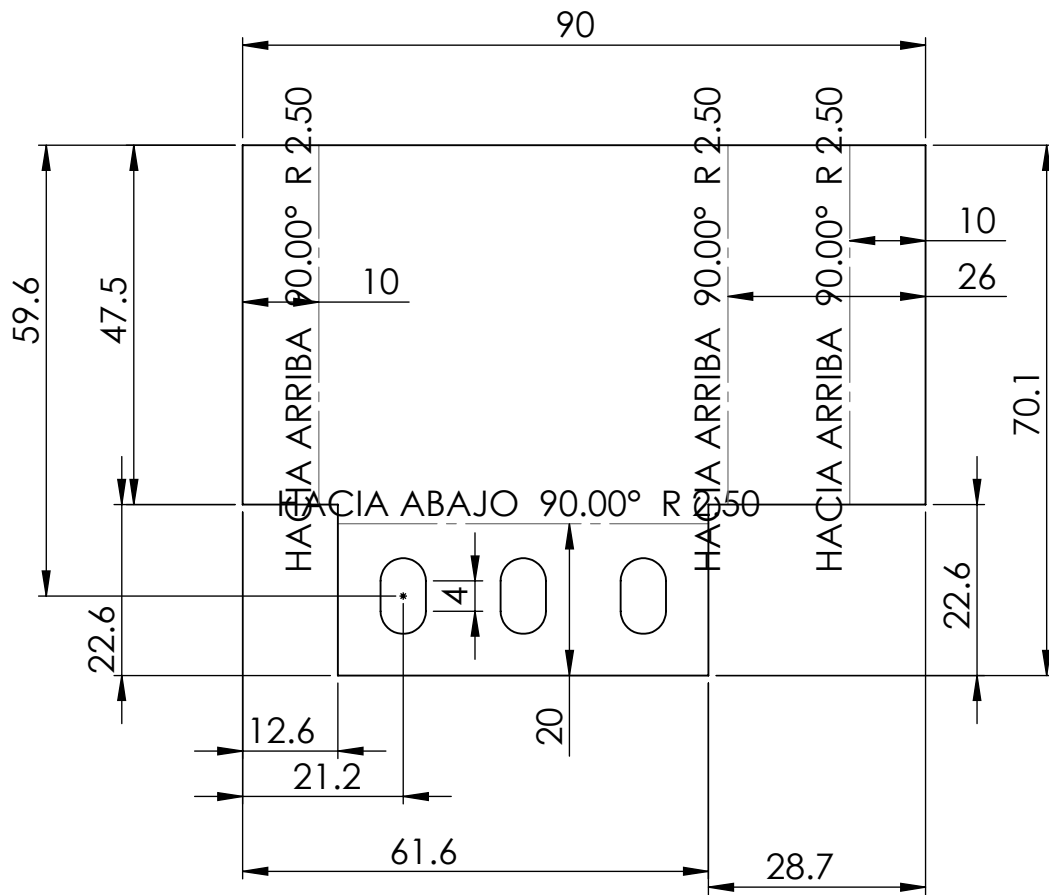
DETALLE L ESCALA 2 : 5



|   |  |  |                                    |
|---|--|--|------------------------------------|
|  | TÍTULO:<br>BANDEJA DESLIZABLE 19X1UR<br>prof. 800 mm | CLIENTE:<br>COSAPI DATA                |                                    |
|   | MATERIAL:<br>PLANCHA LAF 1.5 mm                      | ÁREA RESPONSABLE:<br>Ingeniería        | DESCRIPCIÓN:<br>BANDEJA PARTE FIJA |
| OBS:  | DISEÑADO:<br>Carlos guillen A.                       | OP:<br>OP 1400002                      |                                    |
| ESCALA:<br>1: 5   | DISEÑO APROBADO:<br>Jenny Daneri T.                  |  |                                    |
| CANT. UNITARIA: 2   | CANT. TOTAL: 2                                       | PLANO REVISADO:<br>Milagros Saldaña C. | ITEM 001<br>HOJA 3 DE 4            |

NOTA:

-1 Tendra este dobléz y el otro dobléz opuesto



|   |  |  |                                    |
|---|--|--|------------------------------------|
|  | TÍTULO:<br>BANDEJA DESLIZABLE 19X1UR<br>prof. 800 mm | CLIENTE:<br>COSAPI DATA                |                                    |
|   | MATERIAL:<br>PLANCHA LAF 1.5 mm                      | ÁREA RESPONSABLE:<br>Ingeniería        | DESCRIPCIÓN:<br>SOPORTE DE BANDEJA |
| OBS:  | DISEÑADO:<br>Carlos guillen A.                       | OP:<br>OP 1400002                      |                                    |
| ESCALA:<br>1: 5   | DISEÑO APROBADO:<br>Jenny Daneri T.                  |  |                                    |
| CANT. UNITARIA: 2   | CANT. TOTAL: 2                                       | PLANO REVISADO:<br>Milagros Saldaña C. | ITEM 001<br>HOJA 4 DE 4            |