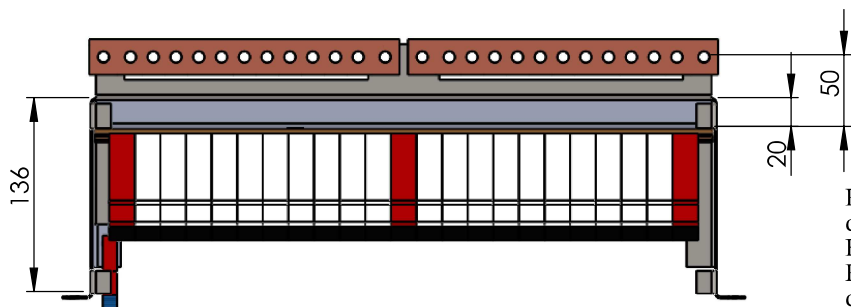
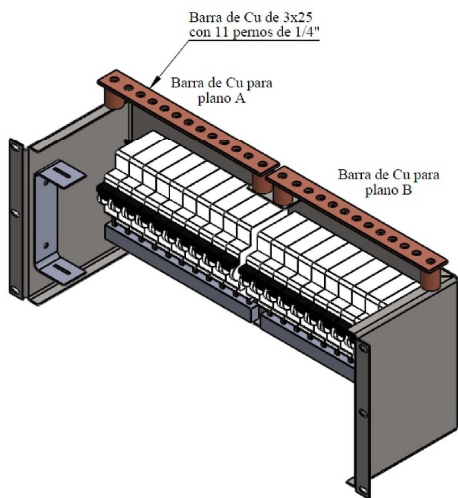


# PANEL BREAKER 4UR

## Vista Superior



Riel din a 20mm de la estructura de Breakers.  
Para obtener los 50mm de espacio desde los ITM al centro de la barra de Cu



## IMAGEN DEL MODELO INICIAL

La barra de Cu esta encima de los ITM

## Vista Frontal

Plano A  
10 ITM

Plano B  
10 ITM

