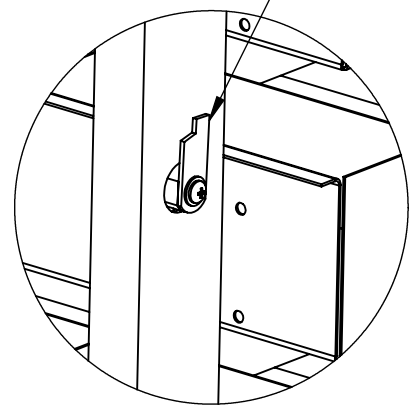


posición incorrecta

DETALLE S
ESCALA 1 : 5



posición correcta

DETALLE V
ESCALA 1 : 3

3 cajones verticales
izquierdos

4 cajones verticales
derechos

PUERTAS LATERALES
DESMONTABLES

9 cajones
horizontales

