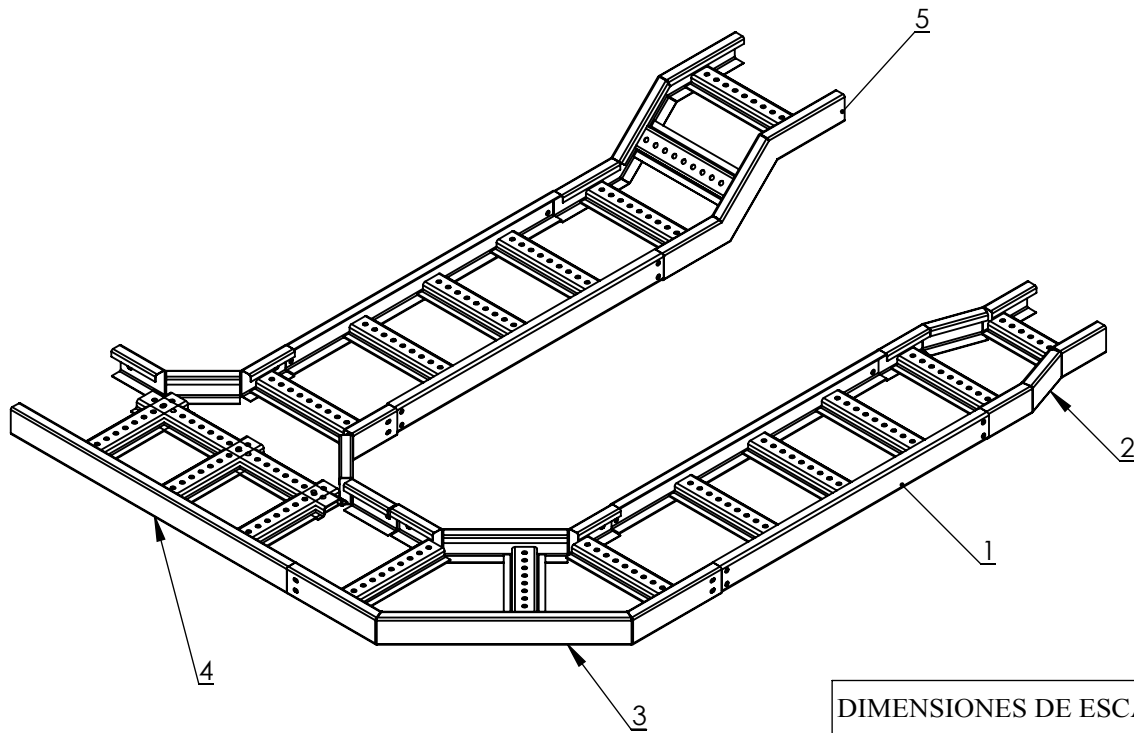


RECORRIDO DE ESCALERILLA PORTACABLES



N° Pieza	Nombre
01	Escalerilla porta cables
02	Reducción concéntrica
03	Codo Horizontal
04	Tee Horizontal
05	Desnivel vertical

DIMENSIONES DE ESCALERILLAS

Dimensiones	Medidas (mm)
ANCHO	100
	150
	200
	300
	400
	500
	600
	700
	800
	900
ALTO	1000
	50
	100
	150
LARGO	200
	500
	600
	1000
	1200
Y cualquier otra medida apedido del usuario	
Tolerancia	+/- 3.0 mm

MATERIAL DE FABRICACIÓN

Plancha	Acero LAF	Acero LAC	Galvanizado de origen	Acero inoxidable	Aluminio
Recubrimiento	Galvanizado en caliente	Zincado electrolítico	Tropicalizado		
Pintura	Polvo electrostático				

Las informaciones técnicas contenidas en este documento son propiedad exclusiva de POLINOMIO SRL y no podrán ser utilizadas o divulgadas a terceros sin su previa autorización escrita. Solamente estos diagramas estarán habilitados para su ejecución luego del registro del pedido.



ESCALA:

1:12

TÍTULO:

ESCALERILLAS PORTACABLES

ÁREA RESPONSABLE:

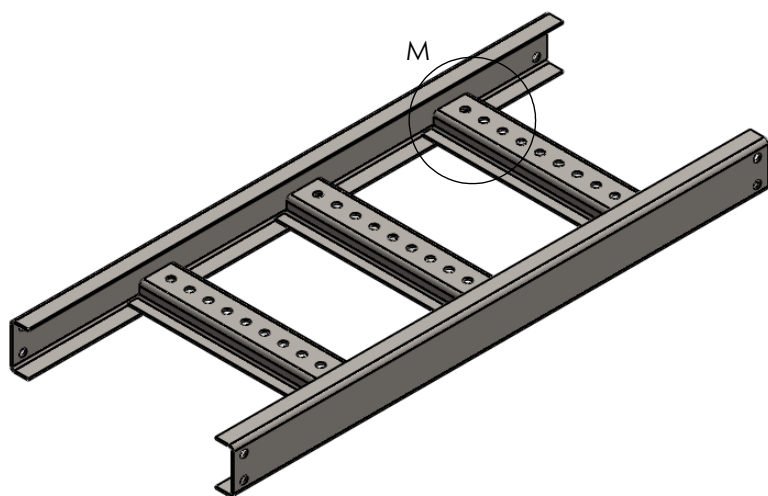
Ingeniería

DESCRIPCIÓN:

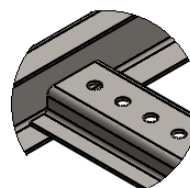
ESCALERILLAS PORTACABLES

Hoja 01

ESCALERILLAS PORTACABLES



ESCALERILLA PORTA CABLE
 Provee la máxima ventilación para los cables.



DETALLE M
 ESCALA 1 : 4

DISEÑO DE LOS LATERALES



"C Simple"



"C Reforzada"

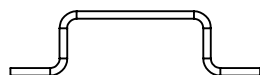


"Z Simple"

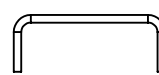


"Z Reforzada"

DISEÑO DE LOS PASOS DE ESCALERILLA



Paso en "W"



Paso en "C"

Las informaciones técnicas contenidas en este documento son propiedad exclusiva de POLINOMIO SRL y no podrán ser utilizadas o divulgadas a terceros sin su previa autorización escrita. Solamente estos diagramas estarán habilitados para su ejecución luego del registro del pedido.



ESCALA:

1:20

TÍTULO:
 ESCALERILLAS
 PORTACABLES

ÁREA RESPONSABLE:

Ingeniería

DESCRIPCIÓN:

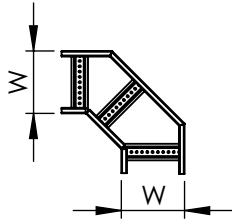
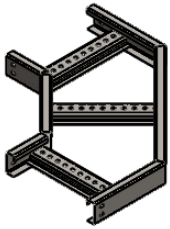
ESCALERILLAS PORTACABLES

HOJA 02

ACCESORIOS

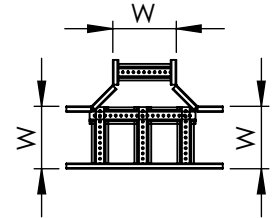
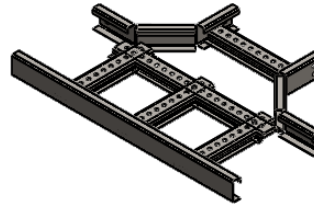
CODO HORIZONTAL

Permite realizar cambios de direccion con un angulo de 90° dandole la maxima ventilacion.



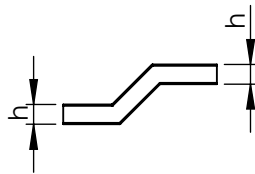
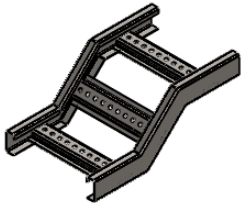
TEE HORIZONTAL

Permite realizar hasta 3 intersecciones de escalerillas portacables.



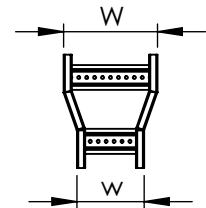
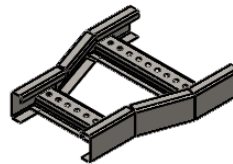
DESNIVEL

Permite realizar cambio de nivel de un plano horizontal a otro.



REDUCCION CONCÉNTRICA

Nos da la maxima ventilacion y permite una reduccion simetrica en el centro.



UNION LINEAL



UNION EN "L"

