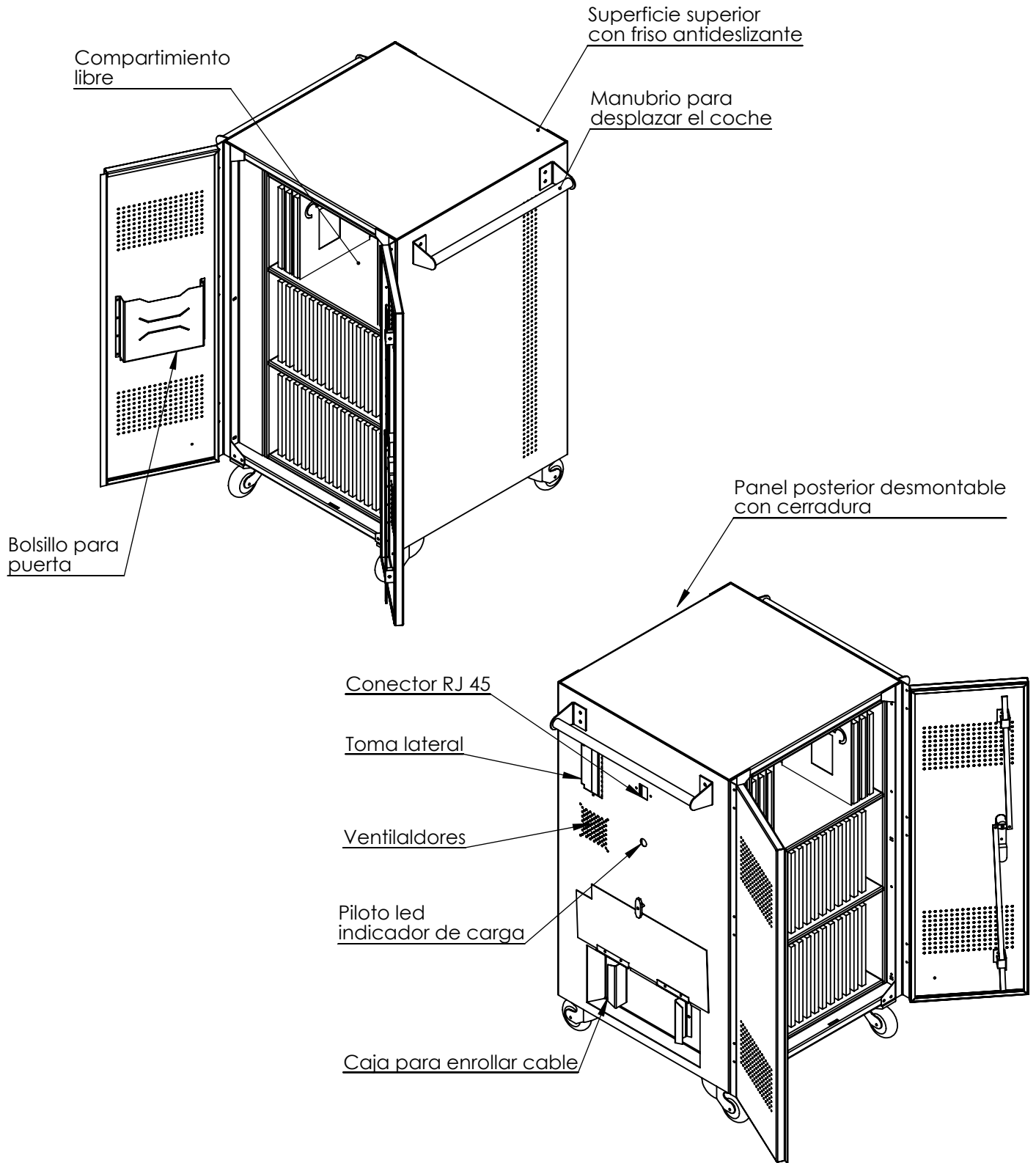


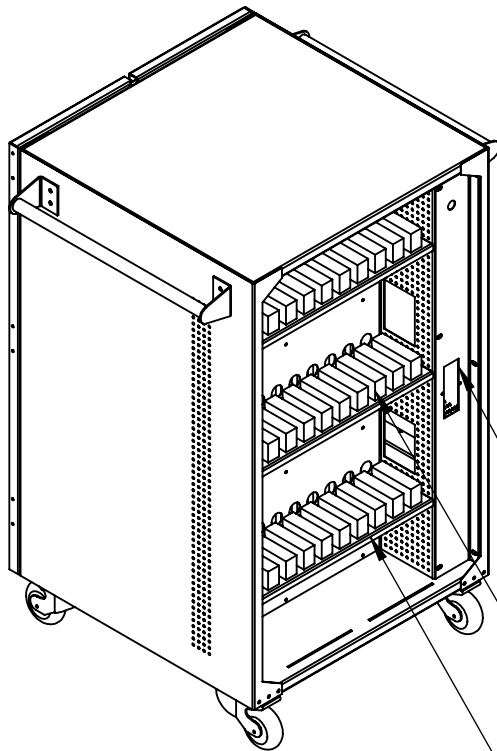
# COCHE PORTA TABLET

Acondicionado para energizar hasta 36 Tablet de 10 pulg , distribuidos en 02 filas de 15 cada una y 01 fila de 06 tablet a los lados del compartimiento.



Las informaciones técnicas contenidas en este documento son propiedad exclusiva de POLINOMIO SRL y no podrán ser utilizadas o divulgadas a terceros sin su previa autorización escrita. Solamente estos diagramas estarán habilitados para su ejecución luego del registro del pedido.

# COCHE PORTA TABLET

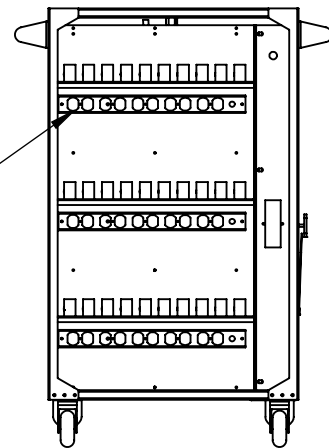


Interruptor termomagnético DIGITAL con temporizador (AHORRO DE ENERGÍA)

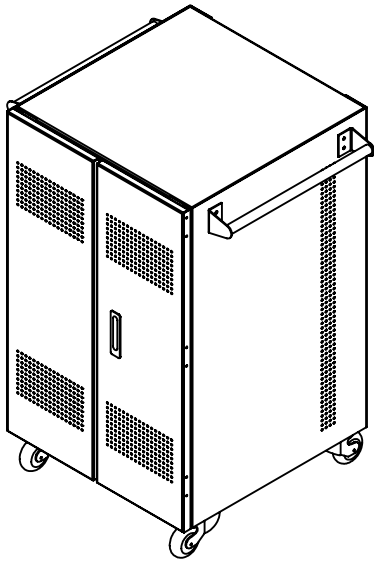
Cada transformador de la laptop se fijará con velcro

Compartimentoposterior para zona de cargadores distribuidos en 03 niveles.

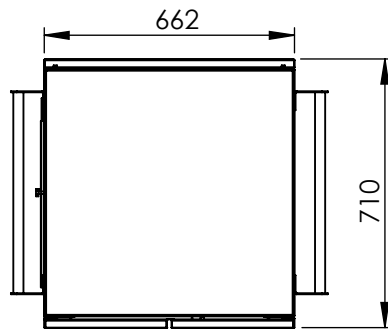
Tomas eléctricas ordenadas de acuerdo a la distribución de las laptops.



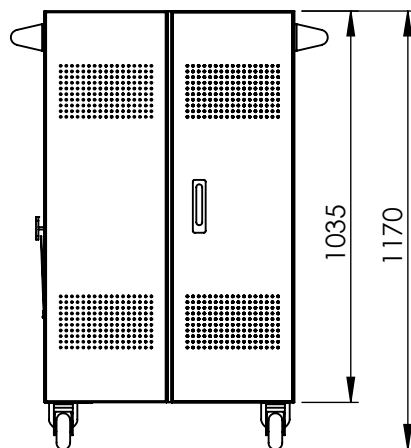
# COCHE PORTA TABLET



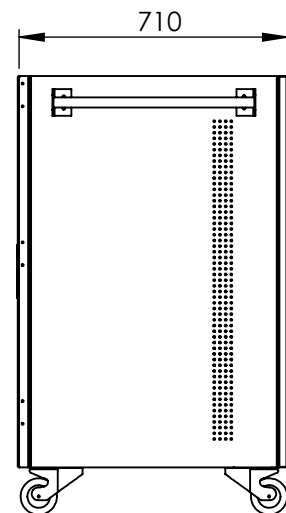
VISTA SUPERIOR



VISTA FRONTAL



VISTA LATERAL



Las informaciones técnicas contenidas en este documento son propiedad exclusiva de POLINOMIO SRL y no podrán ser utilizadas o divulgadas a terceros sin su previa autorización escrita. Solamente estos diagramas estarán habilitados para su ejecución luego del registro del pedido.