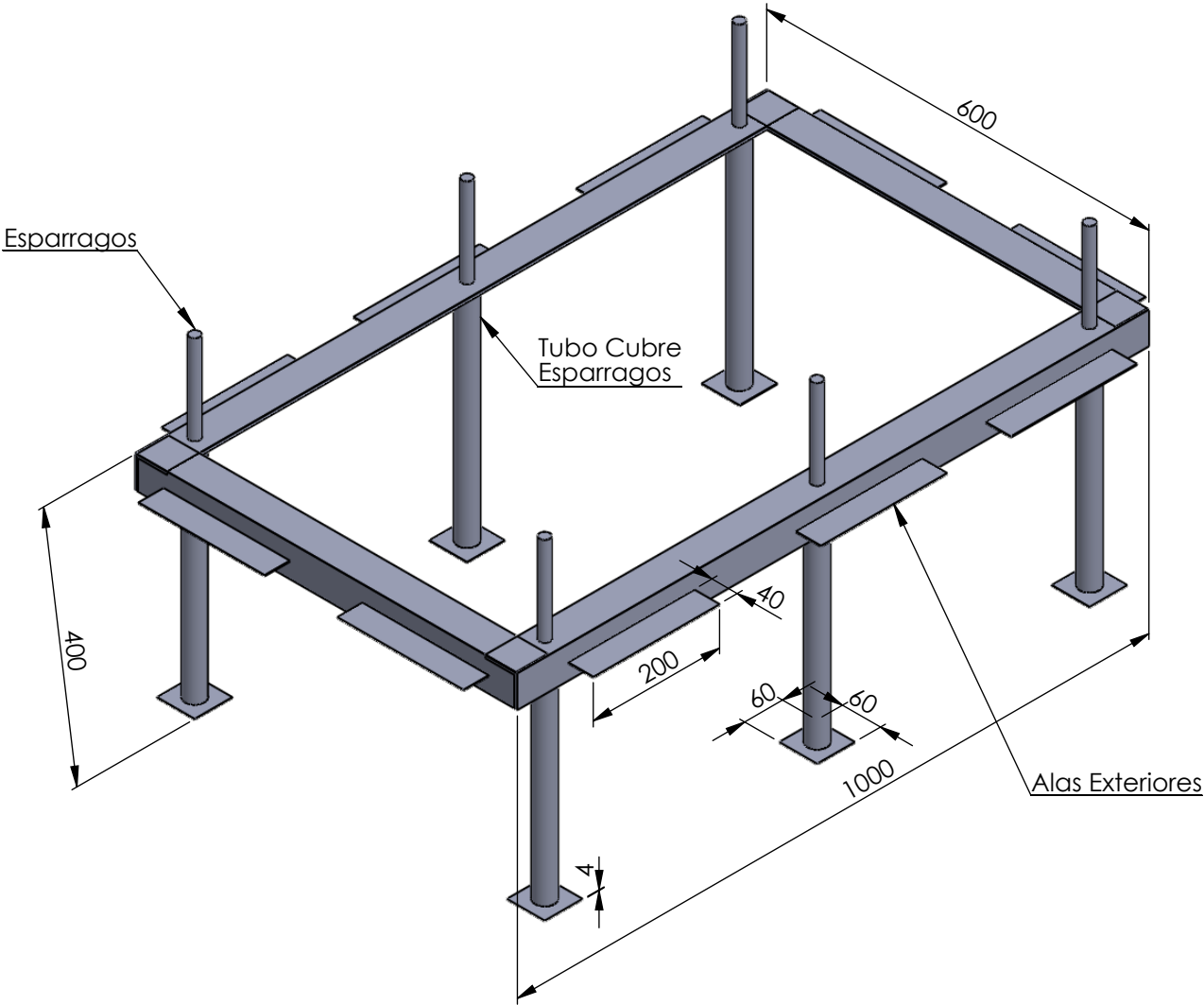
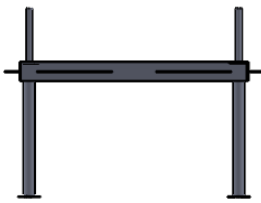


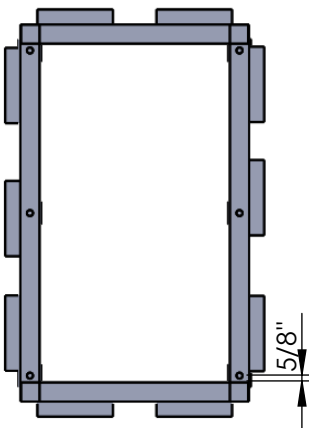
# BASE RACK - CABINA 42 UR



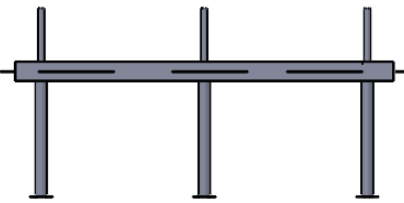
Vista Frontal



Vista Superior



Vista Lateral



**POLINOMIO**  
ESCALA: 1:08  
WWW.Polinomioperu.com

TÍTULO: Base Rack  
ÁREA RESPONSABLE: Diseño e Ingeniería  
Correo: info@polinomioperu.com

DESCRIPCIÓN: VISTAS PRINCIPALES  
HOJA 1 DE 1  
Teléfonos: 247 2000 / 247 6500  
RPM: #331244