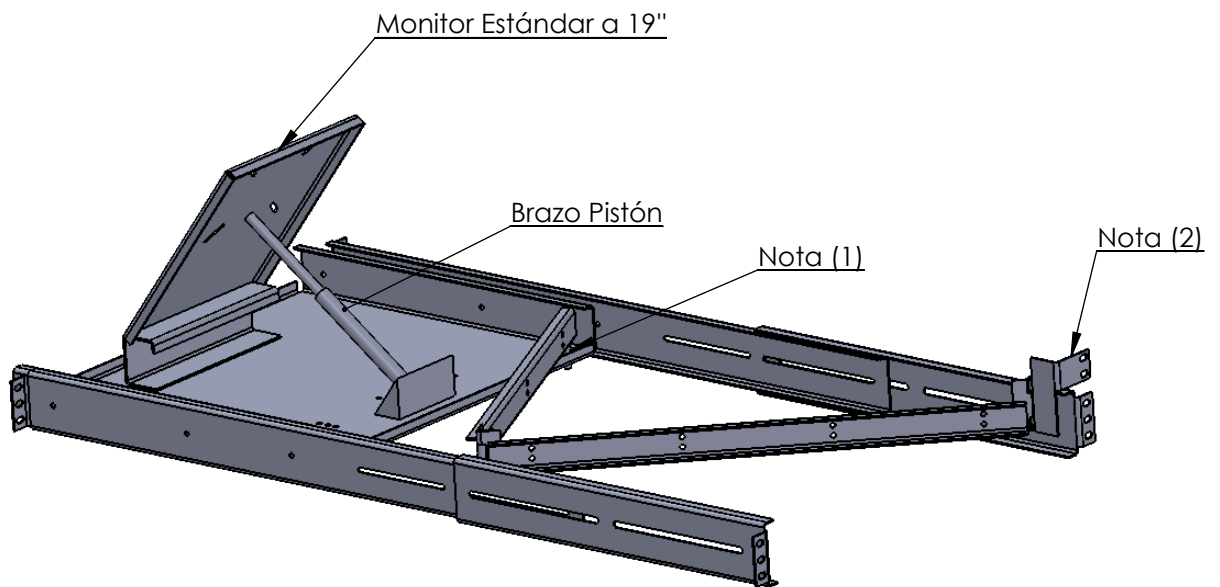
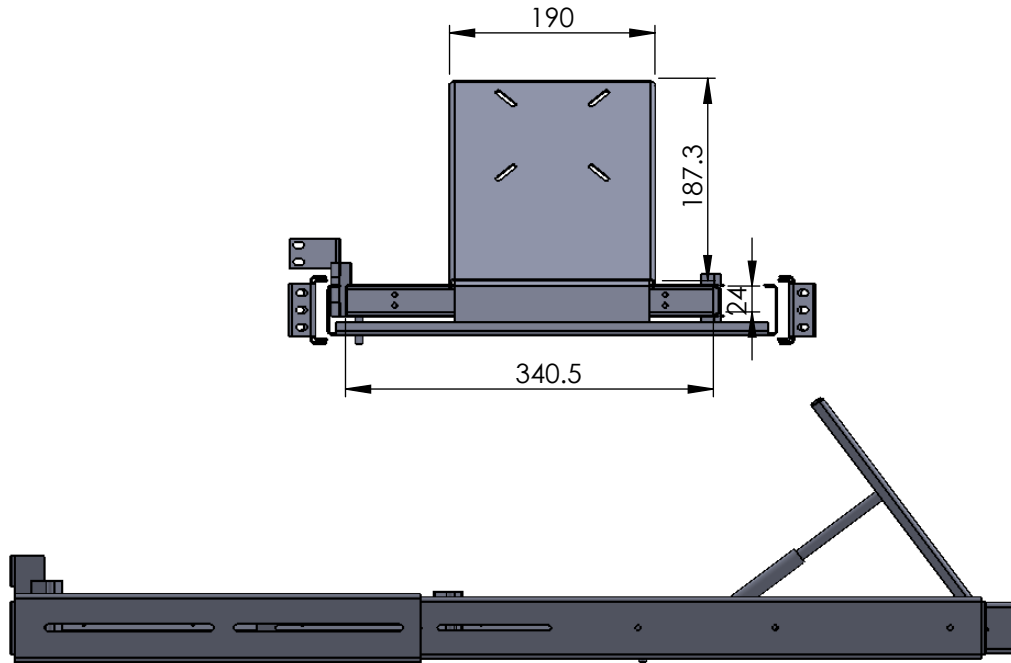


BANDEJA PORTA LCD



Consideraciones:

- Soporte regulable para profundidades útiles entre 450mm y 650mm.
- Corredera telescópica de 14".
- Estándar a 19".

Montaje:

- Nota (1): Ajustar la tuerca de 1/4" del extremo del brazo, en la bandeja.
- Nota (2): Montar la parte del brazo en la UR superior inmediata.

	TÍTULO: Bandeja Porta LCD	DESCRIPCIÓN: VISTAS PRINCIPALES
ESCALA: 1:7	ÁREA RESPONSABLE: Diseño e Ingeniería	HOJA 1 DE 1
WWW.Polinomioperu.com	Correo: info@polinomioperu.com	Teléfonos: 247 2000 / 247 6500 RPM: #331244