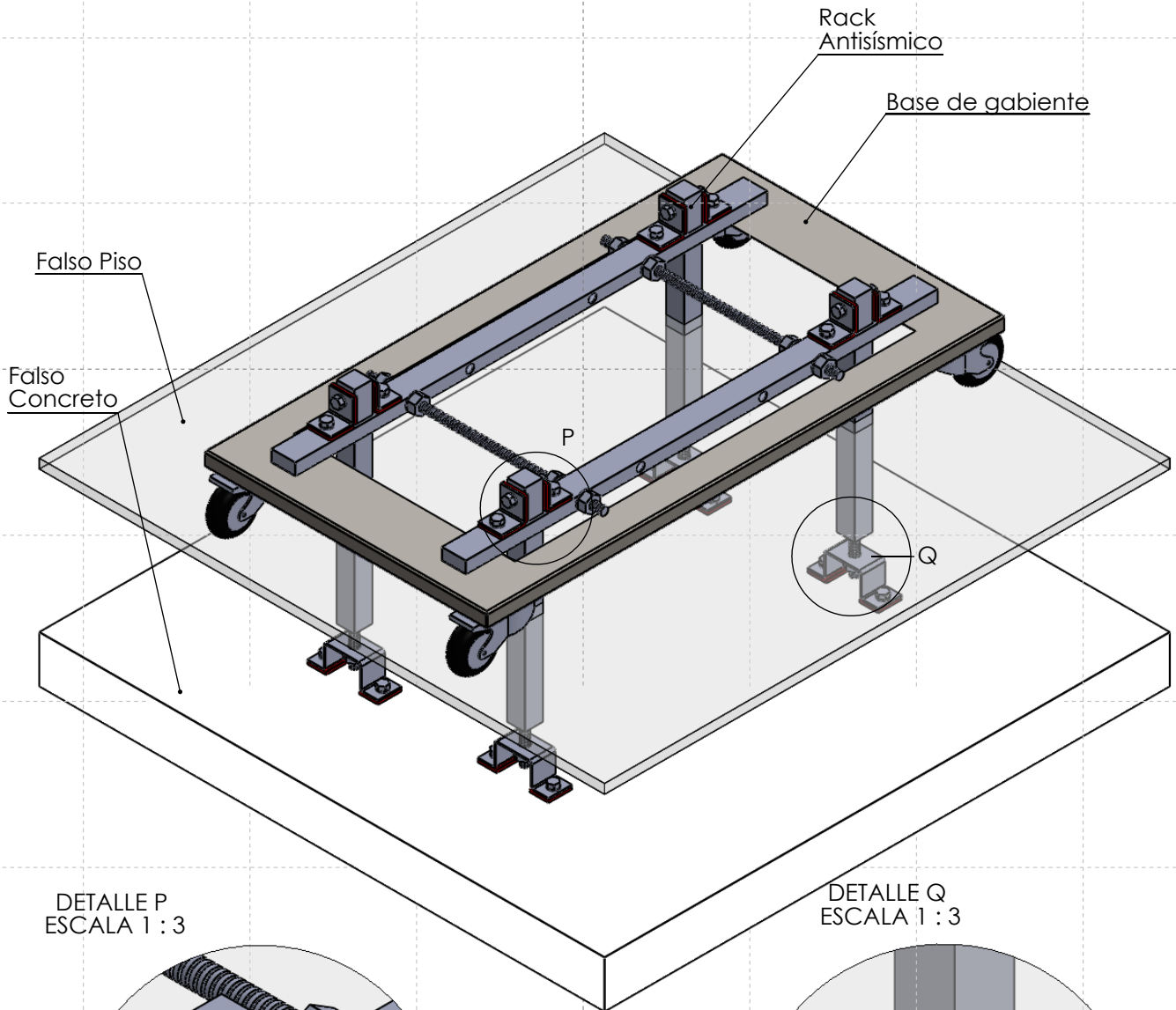
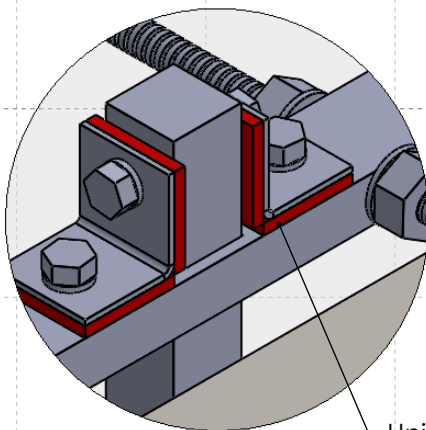


BASE RACK ANTISÍSMICA CON FIJACIÓN AL PISO

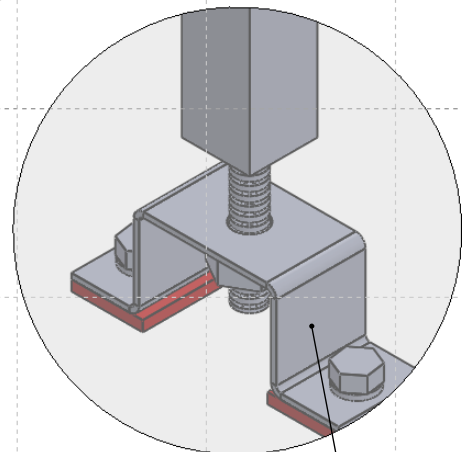


DETALLE P
ESCALA 1 : 3



Uniones con jebe amortiguador

DETALLE Q
ESCALA 1 : 3



Uniones al piso con jebe amortiguador

Las informaciones técnicas contenidas en este documento son propiedad exclusiva de POLINOMIO SRL y no podrán ser utilizadas o divulgadas a terceros sin su previa autorización escrita. Solamente estos diagramas estarán habilitados para su ejecución luego del registro del pedido.



WWW.Polinomioperu.com

TÍTULO:
BASE RACK ANTISÍSMICA

ÁREA RESPONSABLE:
Diseño e Ingeniería

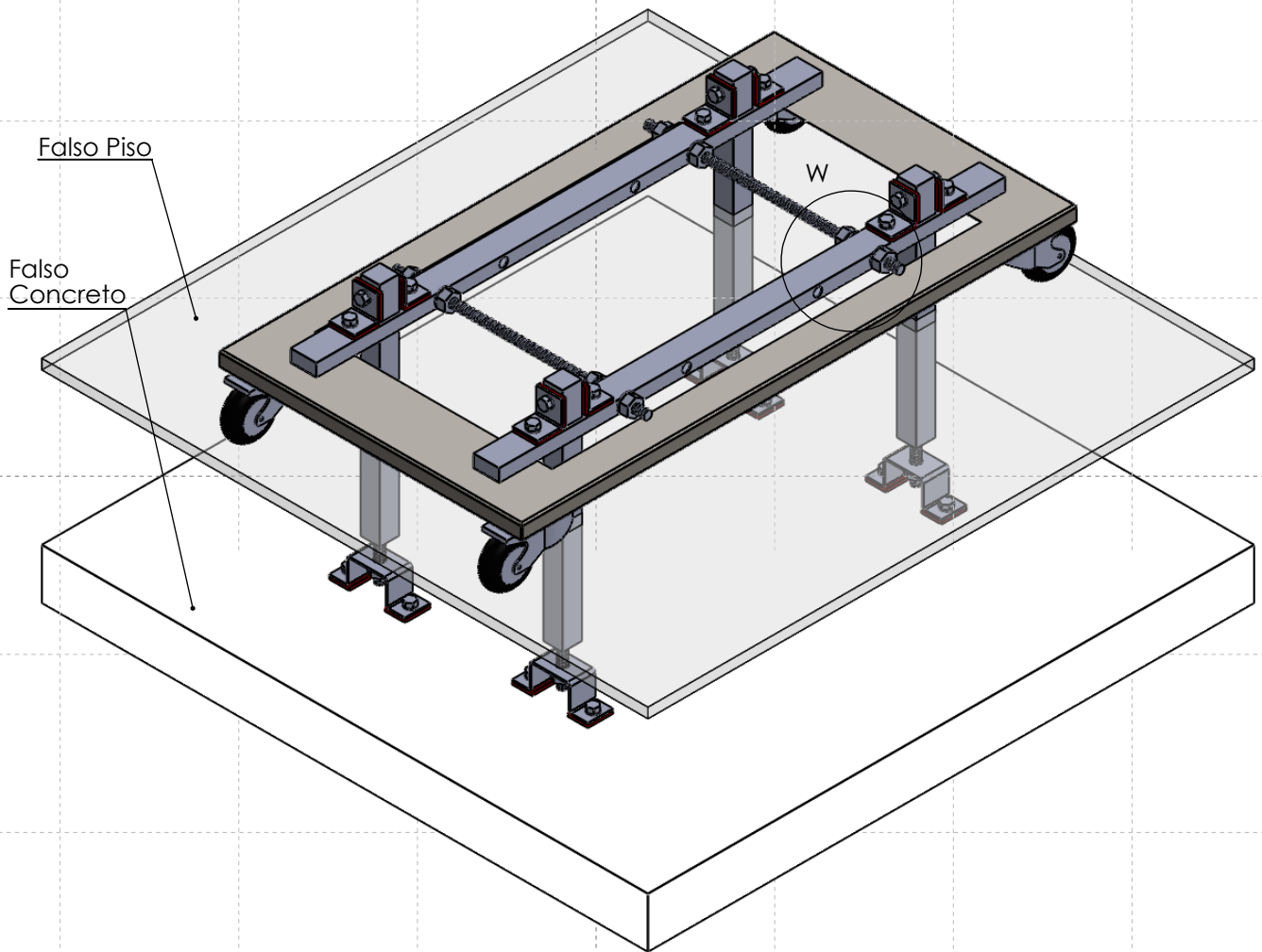
Correo: info@polinomioperu.com

DESCRIPCIÓN:
VISTA ISOMÉTRICA

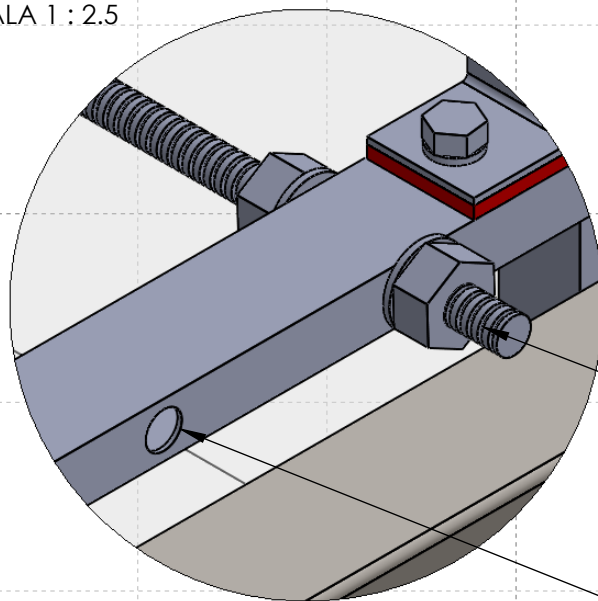
HOJA 1 DE 2

Teléfonos: 247 2000 / 247 6500
RPM: #331244

BASE RACK ANTISÍSMICA CON FIJACIÓN AL PISO



DETALLE W
ESCALA 1 : 2.5



Espárrago templador

Agujeros para opción de cambio de lugar del espárrago

Las informaciones técnicas contenidas en este documento son propiedad exclusiva de POLINOMIO SRL y no podrán ser utilizadas o divulgadas a terceros sin su previa autorización escrita. Solamente estos diagramas estarán habilitados para su ejecución luego del registro del pedido.



ESCALA: 1:10

WWW.Polinomioperu.com

TÍTULO:
BASE RACK ANTISÍSMICA

ÁREA RESPONSABLE:
Diseño e Ingeniería

Correo: info@polinomioperu.com

DESCRIPCIÓN:
VISTA ISOMÉTRICA

HOJA 2 DE 2

Teléfonos: 247 2000 / 247 6500
RPM: #331244